

**СЧЁТЧИК ГАЗА РОТАЦИОННЫЙ
РГ-К-Ex**

Руководство по эксплуатации

2.784.000 РЭ

gesla.ru

СОДЕРЖАНИЕ

	Лист
Введение	2
1 Описание и работа счетчика	3
2 Использование по назначению	9
3 Размещение и монтаж	9
4 Техническое обслуживание	12
5 Консервация и хранение счетчика	15
6 Транспортирование	16
7 Подготовка к поверке	16
8 Ремонт	18
Приложение А. Габаритные и присоединительные размеры и масса счетчиков типоразмеров G25, G40	19
Приложение Б. Габаритные и присоединительные размеры и масса счетчиков типоразмеров G65, G100	20
Приложение В. Габаритные и присоединительные размеры и масса счетчиков типоразмеров G250, G400, G650, G1000	21
Приложение Г. Вид измерителя в разрезе	22
Приложение Д. Схемы присоединения счётчика газа	23
Приложение Е. Схема размещения выводов выходного сигнала генератора импульсов Y счётчика	24

Данное руководство по эксплуатации предназначено для ознакомления с устройством, принципом работы и для руководства при монтаже и эксплуатации счетчиков газа ротационных РГ-К-Ех. (далее – счетчик)

ВНИМАНИЕ! Монтаж, ввод в эксплуатацию, ремонт и поверка счетчика должны осуществляться только организациями, имеющими официальное право на проведение данных работ. В противном случае гарантийные обязательства не сохраняются.

gesla.ru

1 ОПИСАНИЕ И РАБОТА СЧЁТЧИКА

1.1 Назначение счётчика

1.1.1 Счётчик газа ротационный РГ-К-Ех типоразмеров G25, G40, G65, G100, G250, G400, G650, G1000 предназначен для измерения объема природного газа по ГОСТ 5542 при проведении учета в т.ч. коммерческого.

1.1.2 Счётчик имеет выходной низкочастотный импульсный сигнал, является взрывозащищённым, предназначен для работы с электронными корректорами (вычислителями) объёма газа, имеет маркировку взрывозащиты IExibIIВТЗ X и предназначен для установки во взрывоопасных зонах помещений и внешних установок согласно требованиям гл. 7.3 Правил устройства электроустановок и других документов, которые регламентируют применение электрооборудования во взрывоопасных зонах.

Знак "X" в маркировке взрывозащиты указывает на особые условия эксплуатации, заключающиеся в том, что счётчик может использоваться с искробезопасными устройствами с уровнем взрывозащиты не ниже "ib", которые имеют свидетельство о взрывозащите, а параметры искробезопасных цепей не превышают значений:

- напряжение холостого хода, В, не более - 15,7;
- ток короткого замыкания, mA, не более - 460.

Значение внутренней индуктивности не превышает 10 мкГн.

Значение внутренней электрической ёмкости не превышает 10 нФ.

1.2 Технические характеристики

1.2.1 Счётчик отвечает требованиям ТУ У 3.48 05782912 048 97 и комплекту конструкторской документации согласно со спецификациями 2.784.000; 2.784.001; 2.784.002; 2.784.003.

1.2.2 По устойчивости к воздействию климатических факторов счётчик соответствует группе исполнения С4 по ГОСТ 12997 и исполнению У категории размещения 3.1 по ГОСТ 15150, для работы в диапазоне температур окружающего воздуха и измеряемого газа от минус 25 до 50 °С.

1.2.3 Основные параметры счётчика приведены в таблице 1.

Таблица 1 - Значения объёмных расходов и номинальных диаметров счётчика

Наименование параметра	Значение параметра для счетчика РГ-К-Ех								
	G25	G40	G65	G100	G250	G400	G650	G1000	
1. Типоразмер счетчика	G25	G40	G65	G100	G250	G400	G650	G1000	
2. Номинальный расход (в рабочих условиях), $Q_{ном}$, м ³ /ч	25	40	65	100	250	400	650	1000	
3. Максимальный расход (в рабочих условиях), Q_{max} , м ³ /ч	40	65	100	160	400	650	1000	1250	
4. Минимальный расход (в рабочих условиях), Q_{min} , м ³ /ч при соотношении расходов Q_{min}/Q_{max} (i)									
	1:20	2	3	5	8	20	32	50	62
	1:30	1.3	2	3	5	13	20	32	40
5. Переходной расход (в рабочих условиях), Q_t , м ³ /ч при соотношении расходов Q_{min}/Q_{max} (i)									
	1:20	8	13	20	32	80	130	200	250
	1:30	6	9,75	15	24	60	97,5	150	187,5
6. Номинальный диаметр счетчика, DN	50		80		125	150	150 200	200	

1.2.4 Максимальное рабочее давление счётчика, МПа – 0,1.

1.2.5 Порог чувствительности счётчика не превышает 1/3 Q_{min} .

1.2.6 Условное обозначение счётчика при заказе:

"Счётчик газа РГ-К- $Q_{ном}$ - i -0,1-Ч(А)-Ех",

где $Q_{ном}$ - значение номинального расхода должно соответствовать значениям, приведенным в таблице 1;

i - соотношение минимального и максимального расходов

Q_{min}/Q_{max} , при которых счётчик работает с относительными погрешностями, не превышающими пределов допускаемых значений.

Соотношение расходов должно соответствовать значениям, приведенным в таблице 1;

0,1 - максимальное рабочее давление 0,1 МПа;

Ч(А) - обозначение материала, из которого изготовлены ротора - чугун (алюминиевые сплавы) соответственно.

Ех - условное обозначение счётчика, предназначенного для работы с корректором объёма газа.

Пример:

"Счётчик газа РГ-К-25-1/30-0,1-Ч-Ех".

Счётчик с номинальным расходом $25 \text{ м}^3/\text{ч}$ с соотношением расходов 1:30, для максимального рабочего давления 0,1 МПа, ротора которого изготовлены из чугуна.

1.2.7 Габаритные, присоединительные размеры и масса счётчика указаны в приложениях А, Б, В.

1.2.8 Масса комплекта ЗИП не превышает 1,5 кг.

1.2.9 Пределы основной относительной погрешности счётчика, %, при расходе Q :

- $Q_{min} \leq Q < Q_t$ $\pm 2,0$;

- $Q_t \leq Q \leq Q_{max}$ $\pm 1,0$

где Q_t - переходной расход, который должен быть не более:

- $0,2 Q_{max}$ для счётчика с соотношением расходов 1:20;

- $0,15 Q_{max}$ для счётчика с соотношением расходов 1:30.

Пределы основной относительной погрешности счётчика нормируются для номинальной температуры окружающего воздуха и измеряемой среды $20 \text{ }^\circ\text{C}$ и абсолютного давления измеряемой среды (воздуха с номинальной плотностью $1,2 \text{ кг}/\text{м}^3$) - 101,325 кПа.

1.2.10 Значения максимальной потери давления на счётчике без фильтра для воздуха плотностью $1,2 \text{ кг}/\text{м}^3$ при объёмных расходах Q_{max} не превышают значений, указанных в таблице 2.

Таблица 2 - Значения максимальной потери давления на счётчике без сетки

Типоразмер счётчика	Максимальная потеря давления, Па, при объёмных расходах Q_{max}
G25; G40; G65; G100	700 (750)
G250; G400; G650; G1000	1050 (1150)

Примечание. Числовые значения потери давления, указанные в скобках, относятся к счётчику, находящемуся в эксплуатации.

1.2.11 Счётчик функционирует в диапазоне температур окружающего воздуха и измеряемой среды от минус 25 до 50 °С.

1.2.12 Счётчик функционирует при относительной влажности окружающего воздуха 95% при температуре 35 °С.

1.2.13 Принцип действия отсчётного устройства – механический. Отсчёт объёма газа – в кубических метрах в рабочих условиях. Цена деления барабана наименьшего разряда отсчётного устройства, м³ для счётчика:

- G25; G40; G65; G100 - 0,002

- G250; G400; G650; G1000 - 0,02.

Емкость отсчётного устройства составляет, м³:

- G25; G40; G65; G100 - 99999,99;

- G250; G400; G650; G1000 - 9999999,9.

1.2.14 Выходным сигналом счётчика является низкочастотный импульсный сигнал с генератора импульсов низкой частоты типа “сухой контакт” с параметрами:

- коммутированное напряжение постоянного тока, В, не более - 15;

- коммутированный ток, мА, не более - 120.

1.2.15 Значение импульса выходного сигнала низкой частоты Y , для счётчиков:

- G25; G40; G65; G100 - 1 имп = 0,1 м³;

- G250; G400; G650; G1000 - 1 имп = 1 м³.

1.2.16 Изоляция электрических цепей счётчика относительно корпуса в нормальных условиях выдерживает в течение одной минуты действие испытательного напряжения 500 В, частотой 50 Гц.

1.2.17 Сопротивление изоляции электрических цепей счётчика относительно корпуса в нормальных условиях, не менее 20 МОм.

1.2.18 Счётчик герметичен при избыточном давлении, значение которого не более, чем 1,1 максимального рабочего давления.

1.2.19 Счётчик является стойким к воздействию избыточного давления значение которого, не более чем 1,5 максимального рабочего давления.

1.2.20 Счётчик безотказно работает при максимальном расходе в течение 2000 часов.

1.2.21 Средний срок службы счётчика с учётом технического обслуживания, не менее 20 лет.

1.2.22 Средний срок хранения счётчика - 6 месяцев со дня изготовления.

1.3 Конструкция и работа счётчика

1.3.1 Счётчик состоит из двух основных узлов: измерителя и счетного устройства.

В корпусе измерителя размещены два кинематически связанных между собой ротора восьмиобразной формы (приложение Г).

По овальным фланцам корпус закрыт стенками, в которых вмонтированы подшипники - опоры роторов. На валах роторов установлены синхронизирующие шестерни, которые обеспечивают надлежащее положение одного ротора относительно другого при их вращении. Шестерни закрыты герметично крышками, которые вместе с корпусом образуют камеры шестерен.

Ось одного из роторов соединена с редуктором счётного устройства, находящегося на передней крышке измерителя. Передаточное отношение редуктора выбрано так, что отсчет газа, прошедшего через счётчик в рабочих условиях, осуществляется непосредственно в метрах кубических (m^3).

Счётное устройство закрыто герметично крышкой и работает в среде газа.

1.3.2 Потерю давления в счётчике можно определить преобразователем разности давлений или микроманометром жидкостным, который обеспечивает измерение перепада давления 1,2 кПа (120 мм.в.ст).

Преобразователь разности давлений или микроманометр жидкостной подсоединяют в местах, предназначенных для отбора давления на входе и выходе счётчика.

Преобразователь разности давлений или микроманометр жидкостной подсоединять только к остановленному счётчику.

Во входном патрубке счётчика установлена сетка для улавливания твердых частиц.

1.3.3 В счётчике встроен преобразователь, который формирует выходной низкочастотный импульсный сигнал - Y.

1.3.4 Схема размещения выводов выходного низкочастотного импульсного сигнала (Y) указана в приложении Е.

1.3.5 Измерение счётчиком осуществляется в результате вращения роторов, которое происходит за счёт разницы давлений на входе и выходе измерителя. За каждый полный оборот роторов дважды проходит наполнение камеры и дважды – выталкивание газа.

1.4 Маркировка и пломбирование

1.4.1 На задней крышке счётчика закреплена табличка, на которой нанесена маркировка:

- знак утверждения типа;
- товарный знак или наименование предприятия изготовителя;
- название и условное обозначение счётчика;
- значение максимального рабочего давления;
- значение максимального объёмного расхода;
- значение минимального объёмного расхода;
- степень защиты корпуса по ГОСТ 14254;
- порядковый номер счётчика по системе нумерации предприятия-изготовителя;
- год изготовления;
- диапазон рабочих температур;
- значение передаточного числа счётного механизма;
- значение импульса выходного сигнала низкой частоты в м³;
- надпись "Сделано в Украине".

1.4.2 На задней крышке закреплена табличка, на которой указан уровень взрывозащиты:

- маркировка взрывозащиты "1ExibПВТЗ X";
- значение внутренней индуктивности и электрической ёмкости " $L_i \leq 10$ мкГн" " $C_i \leq 10$ нФ";
- наименование испытательной лаборатории.

1.4.3 При выпуске счётчиков с производства на крепёжных винтах крышки отсчётного устройства, передней и задней крышках счётчика, а также разъёме установлены пломбы, места указаны в приложениях А, Б, В. Пломбирование осуществляет поверитель метрологической службы.

1.4.4 При сдаче счётчика в эксплуатацию пломбирование осуществляет представитель газопоставщика, места приведены в приложениях А, Б, В.

2 ИСПОЛЬЗОВАНИЕ ПО НАЗНАЧЕНИЮ

2.1 Эксплуатационные ограничения

2.1.1 Запрещается эксплуатация счётчика при давлениях и объёмных расходах, превышающих максимальное рабочее давление и максимальный расход, которые указаны на табличке и в паспорте счётчика.

2.1.2 Запрещается эксплуатация счётчика на газопроводах, избыточное давление в которых не превышает нормированное значение максимальной потери давления на счётчике при максимальном объёмном расходе.

2.1.3 Категорически запрещено внезапно увеличивать или уменьшать давление или объёмный расход измеряемого газа в счётчике.

2.2 Обеспечение взрывозащиты

2.2.1 Взрывозащита счётчика в комплекте с корректором (вычислителем) объёма газа обеспечивается барьерами искрозащиты, которые поставляются в комплекте с корректором (вычислителем) объёма газа, или встроенные в нём.

Допустимые значения параметров линии связи не должны превышать:

- индуктивность, мкГн - 0,1;
- электрическая ёмкость, мФ - 0,1.

Примечание 1. При выпуске с производства кабелем линии связи счётчик не комплектуется.

2. Электрическая схема счётчика не имеет реактивных элементов (индуктивностей или электрических ёмкостей), влияющих на искробезопасность.

3 РАЗМЕЩЕНИЕ И МОНТАЖ

3.1 Общие указания

3.1.1 При получении счётчика в транспортной таре, необходимо установить целостность упаковки. При повреждённой упаковке составить акт и обратиться с рекламацией к транспортной организации. При

отсутствии повреждений счётчика и наличии пломб, счётчик допускается к эксплуатации.

3.1.2 Проверить комплектность в соответствии с паспортом на счётчик.

3.1.3 Устанавливать и эксплуатировать счётчик без пломб с отпечатком клейма поверителя категорически запрещается. Выявленное отсутствие пломбы или её повреждение фиксируют актом.

3.2 Монтаж счётчика

3.2.1 Монтаж счётчика должны проводить только специалисты специализированных монтажных организаций, которые имеют на это разрешение. При монтаже счётчика необходимо придерживаться действующих норм, инструкций и требований настоящего руководства.

3.2.2 Перемещение счётчиков типоразмеров G250, G400, G650, G1000 при погрузочно-разгрузочных работах и при монтаже необходимо осуществлять при помощи подъёмно-транспортного оборудования.

3.2.3 Место для установки счётчика должно быть выбрано так, чтобы избежать воздействия вибрации и ударов (отсутствие вблизи прессов, молотов и т.д.) и обеспечивалось удобство обслуживания счётчика.

3.2.4 Перед монтажом счётчика в газовую сеть необходимо произвести расконсервацию роторов и камер шестерен.

3.2.5 Ротора, измерительную камеру и камеры шестерен необходимо промыть уайт-спиритом ГОСТ 3134, керосином или другими моющими средствами (далее – растворитель), которые обеспечивают качество мойки и не агрессивные к материалам деталей счётчика.

При промывке счётчика необходимо придерживаться мер противопожарной безопасности.

Для промывания роторов и измерительной камеры растворитель заливают через верхний патрубок счётчика, а ротора прокручивают с помощью рукоятки (комплект монтажных частей). При прокручивании роторов растворитель сливается через нижний патрубок счётчика. Промывание ведется до тех пор, пока растворитель, который вытекает из полости счётчика, не станет совсем чистым, без следов посторонних примесей. Для промывания камер шестерен растворитель необходимо залить через отверстия 4 (приложения А, Б, В) в крышках, которые предназначены для контроля уровня масла и слить через отверстия 3, предназначенные для слива масла.

3.2.6 Участки трубопровода, которые непосредственно присоединяются к счётчику, перед монтажом тщательным образом прочистить и продуть.

3.2.7 Счётчик устанавливается в сеть вертикально, чтобы поток газа протекал сверху вниз, как указывает стрелка, нанесённая на корпусе счётчика.

3.2.8 В измерительном участке перед счётчиком обязательно должен быть установлен фильтр, который обеспечивает очистку газа не ниже 100 мкм.

Фильтр можно устанавливать как на участке горизонтального, так и на участке вертикального трубопровода, в котором газ протекает снизу вверх.

3.2.9 Схемы присоединения счётчика и установки арматуры, фильтра, преобразователей температуры и давления приведены в приложении Д.

3.2.10 Счётчик закрепляют к трубопроводу фланцами. Нижние фланцы счётчиков типоразмеров G250, G400, G650, G1000 дополнительно закрепляют к фундаменту анкерными болтами или к жесткой сварной опоре четырьмя болтами. Сварная опора может состоять из плиты толщиной не менее 10 мм с отверстиями для болтов и для выхода трубы с фланцем. Плиту приваривают к четырем стойкам, которые залиты в фундамент.

Допускаются другие конструкции опоры, которые обеспечивают жесткость крепления счётчика во время эксплуатации.

В качестве присоединительных фланцев арматуры используются фланцы по ГОСТ 12820 ($P_y = 0,1$ МПа, DN фланца соответствует DN счётчика).

Присоединительные размеры и диаметры фланцев согласно приложений А, Б, В.

3.2.11 При монтаже счётчика оси входной и выходной труб и фланцев, к которым присоединяется счётчик должны совпадать. Несоосность или непараллельность осей приводит к деформации корпуса счётчика и к касанию ротора за корпус (или ротора за ротор) или к вибрации счётчика при работе и даже к выходу счётчика из строя. Несоосность верхнего и нижнего присоединительных фланцев трубопровода не должна превышать 0,1 % номинального диаметра счётчика (DN). Отклонение присоединительной поверхности фланцев трубопровода от горизонтальной плоскости не более $\pm 12'$.

При монтаже наличие прямых участков до и после счетчика не требуется.

3.2.12 Для обеспечения герметичности между фланцами счётчика и фланцами трубопровода устанавливают прокладки. Прокладки не должны выступать в середину трубопровода.

3.2.13 Допускается установка преобразователя температуры как на горизонтальном или вертикальном участке трубопровода так и на изгибе трубы.

Установка любой арматуры (запорные вентили и т. п.) на участке трубопровода между счётчиком и преобразователем температуры (термометром) не допускается.

3.2.14 Гильзу (при её наличии) для преобразователя температуры устанавливают перед каждым счётчиком на расстоянии от 1 до 5 DN. Допускается установка преобразователя температуры в отверстие отбора давления на выходе счетчика.

3.2.15 Чувствительный элемент термопреобразователя (термометра) должен быть погружен в трубопровод от 0,3 до 0,7 DN.

3.2.16 Для обеспечения теплового контакта между чувствительным элементом преобразователя температуры (термометра) и измеряемой средой, гильзу (при её наличии) заполняют жидким маслом.

3.2.17 Пломбирование фланцев счётчика, маховика байпасного вентиля, а также заглушек отверстий 3 и 4 для сливания масла и контроля уровня масла, заглушку отверстия 5, в которое устанавливают рукоятку для прокручивания роторов, места подсоединения манометра на входе и выходе счётчика (поз.2-6 в приложениях А, Б, В), по завершении монтажа является обязательным.

Пломбирование осуществляет представитель газопоставщика.

4 ТЕХНИЧЕСКОЕ ОБСЛУЖИВАНИЕ

4.1 Общие указания

4.1.1 Счётчик должен быть подобран по номинальному диаметру, расходу и рабочему избыточному давлению.

4.1.2 Газовый поток должен поступать в счётчик без ударов и пульсаций. Качество газа должно соответствовать ГОСТ 5542.

Категорически запрещается внезапно увеличивать или уменьшать давление или объёмный расход измеряемого газа в счётчике.

4.1.3 Во время эксплуатации необходимо следить за целостностью пломб.

4.1.4 Паспорт счётчика является юридическим документом, его необходимо сохранять в надлежащем состоянии в течение всего срока эксплуатации счётчика.

Выдача дубликата утерянного паспорта газового счётчика проводится только заводом-изготовителем после идентификации счётчика и его поверки.

Адрес предприятия-изготовителя:

ОАО Ивано-Франковский завод "Промприбор", 76000, г. Ивано-Франковск, ул. Ак. Сахарова, 23, факс (03422) 3-22-05, тел. 75-05-92, e mail: prylad@prylad.com.ua; <http://www.prylad.com.ua>

4.2 Указания по технике безопасности

4.2.1 К работам, связанным с монтажом, обслуживанием и эксплуатацией счётчика допускаются лица, имеющие необходимую квалификацию и обученные правилам техники безопасности.

4.2.2 Запрещается применять счётчик при давлении, превышающем максимальное рабочее давление счётчика.

4.2.3 Запрещается проводить сварочные работы на трубопроводе при установленном счётчике.

4.2.4 Категорически запрещается подносить к счётчику огонь (горящие свечи и спички и т.п.), подвешивать или класть на него какие-либо предметы.

4.2.5 В случае обнаружения запаха газа в помещении, где установлен счётчик, необходимо немедленно перекрыть подачу газа к счётчику, не зажигать горелки, не курить, не включать и не выключать электроприборы, изготовленные не во взрывобезопасном исполнении. Выявить причину утечки газа. При необходимости счётчик отсоединить, принять меры по устранению не герметичности и проветрить помещение.

При измерении взрывоопасных и горючих газов преобразователь импульсов, смонтированный в счётчик, допускается подсоединять к искробезопасным электрическим цепям, идущим от отдельных или смонтированных в корректор (вычислитель) барьеров искрозащиты, прошедших испытание на взрывозащиту в комплекте со счётчиком и при наличии соответствующей маркировки на счётчике и корректоре (вычислителе) объёма газа.

4.2.6 Обеспечение искробезопасности при монтаже и эксплуатации

При монтаже и эксплуатации счётчика необходимо руководствоваться данным "Руководством по эксплуатации" (раздел 3) и другими документами, регламентирующими применение электрооборудования во взрывоопасных зонах.

4.3 Подготовка к работе и порядок работы

4.3.1 После присоединения счётчика к трубопроводу в камеры шестерен счётчика необходимо залить масло через отверстия 4 (приложения А, Б, В) контроля уровня масла. Для заливки необходимо использовать масло МП-609 ТУ 38 10176-81 коэффициент кинематической вязкости $2 \cdot 10^{-5}$ м²/с при температуре 20 °С. Допускается применение масла МС-8П; ВНИИНП 50 1 4Ф; Б 3В; ИМП 10; ВНИИНА 7. Заливку масла проводить только на остановленном счётчике. Объём масла, который необходим для заполнения двух камер шестерен счётчика, см³:

- G25, G40	- 130;
- G65, G100	- 440;
- G250, G400	- 100;
- G650	- 1800;
- G1000	- 2500.

Замену масла в камерах шестерен счётчиков типоразмеров G250, G400, G650, G1000 необходимо проводить при каждой проверке счётчика.

4.3.2 Необходимо поддерживать уровень масла в камерах шестерен. Контроль уровня масла проводить не менее чем один раз в три месяца, при необходимости осуществлять его доливание к соответствующему уровню. При этом подача газа должна быть прекращена потому, что крышки счётчика находятся под давлением.

4.3.3 Во время эксплуатации перепад давления в счётчике можно контролировать преобразователем разности давлений (микроманометром жидкостным), который подсоединяют к входному и выходному патрубкам счётчика. Потеря давления в счётчике при максимальном расходе не должна превышать значений, которые приведены в таблице 2.

Резкий рост потери давления свидетельствует о загрязнении счётчика. В случае сильного загрязнения возможна остановка роторов. Для возобновления работоспособности счётчика, его необходимо промыть согласно 3.2.5.

4.3.4 После промывки счётчика, его высушивания и заливки масла проводится определение величины потери давления в счётчике. Счётчик считается работоспособным, если величина потери давления в счётчике не превышает допустимых значений.

4.3.5 Отсчётное устройство показывает количество газа (m^3), прошедшее через счётчик при рабочем давлении P и температуре T .

Перерасчёт в объёмные единицы, V_H , к условиям по ГОСТ 2939 проводят по формуле:

$$V_H = V_P \frac{P \cdot T_H}{T \cdot K \cdot P_H}$$

где V_P – разница показаний счётчика за период измерения, m^3 ;

P – абсолютное давление измеряемого газа, МПа;

T – абсолютная температура измеряемого газа, К;

K – коэффициент сжимаемости измеряемого газа при P и T определяется согласно утверждённой методике.

$P_H = 0,101325$ МПа; $T_H = 293,15$ К – соответственно стандартные давление и температура по ГОСТ 2939.

Автоматический перерасчет проводится при помощи корректоров (вычислителей) объёма газа.

5 КОНСЕРВАЦИЯ И ХРАНЕНИЕ СЧЁТЧИКА

5.1 Консервация

5.1.1 Счётчик, который не находится в эксплуатации и предназначен для хранения на складе сроком более одной недели, а также при отправлении в ремонт должен быть законсервирован.

5.1.2 Консервации подлежат камеры шестерен, роторы и внутренние поверхности измерительной камеры.

5.1.3 Согласно ГОСТ 9.014 счётчик относится к группе П-1, категории условий транспортирования и хранения – Ж, варианта внутренней упаковки ВУ-1.

Вариант временной защиты поверхностей счётчиков ВЗ-4.

5.1.4 Подготовка к консервации и консервация должны проводиться по ГОСТ 9.014.

Срок защиты счётчиков без переконсервации – 2 года.

5.1.5 Масло из камер шестерен перед консервацией необходимо слить.

5.1.6 Роторы, измерительную камеру и камеры шестерен необходимо промыть согласно с 3.2.5.

5.1.7 Консервацию проводить консервационным маслом К-17 ГОСТ 10877.

Масло заливать в подогретом состоянии. Для равномерного нанесения масла на поверхности роторов, измерительной камеры и зубьев шестерен роторы необходимо проворачивать.

Допускается применять для консервации другие масла с аналогичными свойствами, обеспечивающими сохранность счётчиков.

5.1.8 После консервации входной и выходной отверстия счётчика закрыть заглушками.

5.2 Хранение

5.2.1 Хранение счётчика в упаковке должно отвечать условиям 3 по ГОСТ 15150.

6 ТРАНСПОРТИРОВАНИЕ

6.1 Условия транспортирования счётчиков в упаковке предприятия-изготовителя соответствуют условиям хранения 5 по ГОСТ 15150.

6.2 Счётчик транспортируется всеми видами транспорта на любое расстояние в крытых транспортных средствах в соответствии с документами, действующими на соответствующем виде транспорта.

7 ПОДГОТОВКА К ПОВЕРКЕ

7.1 Поверка счётчика должна проводиться в соответствии с „Методикой поверки” 2.784.001 Д1.

Межповерочный интервал – 2 года.

7.2 Перед отправкой счётчика на поверку сверяют его заводской номер, указанный на табличке, с номером, указанным в паспорте счётчика.

На поверку счётчик без его паспорта не принимается.

7.3 После демонтажа входной и выходной отверстия счётчика плотно закрывают заглушками. После этого счётчик в рабочем положении упаковывают в деревянный ящик. Фланец нижнего патрубка счётчика закрепляют болтами или деревянными планками ко дну ящика.

7.4 При демонтаже, упаковке, погрузочно-разгрузочных работах, транспортировании, распаковывании не допускать ударов и повреждения пломб, нарушения рабочего положения.

7.5 Транспортирование счётчика на поверку осуществляют в соответствии с требованиями раздела 6 этого руководства.

7.6 Перед поверкой счётчик распаковывают, снимают заглушки с входного и выходного отверстий и проводят осмотр счётчика.

7.7 Счётчик, в котором отсутствуют дефекты или повреждения готовят к поверке. Снимают сетчатый фильтр с входного отверстия счётчика, промывают его и продувают сжатым воздухом.

7.8 Сливают масло из камер шестерен счётчика и отсчётного устройства счётчиков типоразмеров G250, G400, G650, G1000 и заливают в эти камеры уайт-спирит (растворитель) ГОСТ 31340 или керосин ОСТ 38.01408-88 для их промывания. Пропускают через счётчик воздух при расходе от 0,4 Q_{max} до 0,5 Q_{max} на протяжении 15 мин. после этого растворитель или керосин сливают с камер.

При промывании измерительной камеры и роторов растворитель подают через входной патрубок счётчика, а ротора проворачивают при помощи рукоятки. Для подачи растворителя в измерительную камеру и на ротора можно использовать стандартные распылители, пульверизаторы.

Сливают растворитель из камеры через выходной (нижний) патрубок счётчика.

Промывание проводят до тех пор, пока растворитель или керосин, вытекающий с камеры, не станет чистым, без посторонних примесей.

После этого камеры счётчика высушивают сжатым воздухом.

Примечание 1. При промывании счётчиков необходимо придерживаться правил противопожарной безопасности.

Примечание 2. Не разрешается промывание счётчика растворителями, агрессивными к материалам деталей счётчика.

7.9 В камеры шестерен и отсчётного устройства счётчиков типоразмеров G250 ... G1000 заливают масло МП-609 ТУ 38 10176 и пропускают через счётчики воздух при расходах от 0,4 Q_{max} до 0,5 Q_{max} на протяжении 15 мин., чтобы обеспечить смазку шестерень и подшипников. После этого счётчик предъявляют на поверку.

Перемещение счётчиков осуществляют только в рабочем положении.

8 РЕМОНТ

8.1 Ремонт счётчика производят только специализированные предприятия, имеющие разрешение на выполнение ремонтных работ. Любые работы, которые связаны с ремонтом на месте установки счётчика, без прекращения подачи газа проводить не разрешается.

После ремонта счётчик должен пройти поверку в соответствии с требованиями раздела 7 данного руководства и пломбирование поверителем органа метрологической службы.

gesla.ru

Приложение А

Габаритные и присоединительные
размеры и масса счетчиков типоразмеров G25, G40

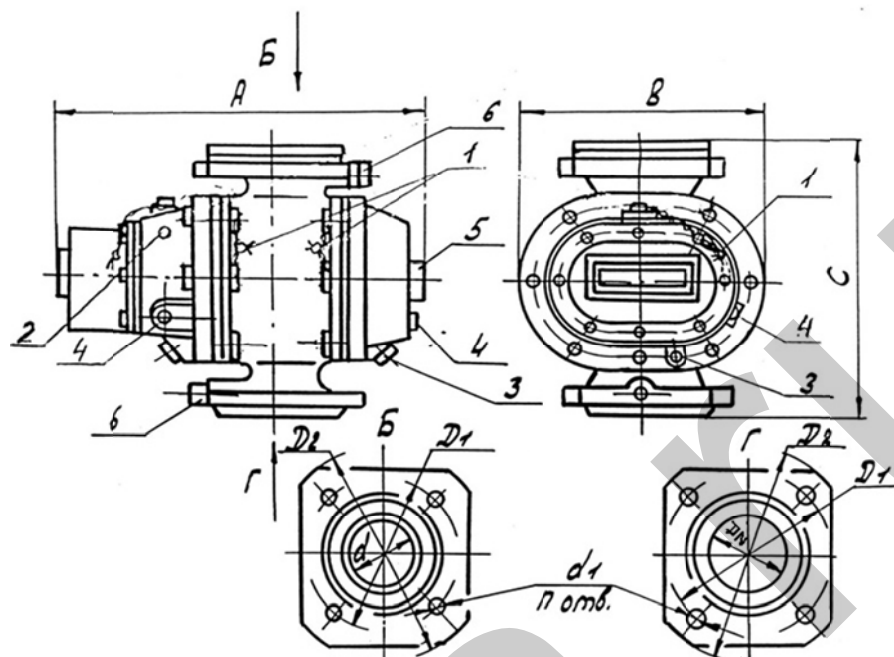


Таблица А1

Типоразмер счетчиков	Размеры, мм								Масса, кг
	A	B	C	D ₁	D ₂	DN	d ₁	n	
G25, G40	281	160	175	110	140	50	14	4	12

1 – места установления пломб при выпуске из производства
2 ÷ 6 – места установки пломб при сдаче в эксплуатацию

Назначение отверстий

- 3 - отверстие для сливания масла
- 4 - отверстие для контроля уровня масла
- 5 - заглушка отверстия рукоятки для прокручивания роторов;
- 6 - места отбора давления M12x1,5

Приложение Б

Габаритные и присоединительные
размеры и масса счетчиков типоразмеров G65, G100

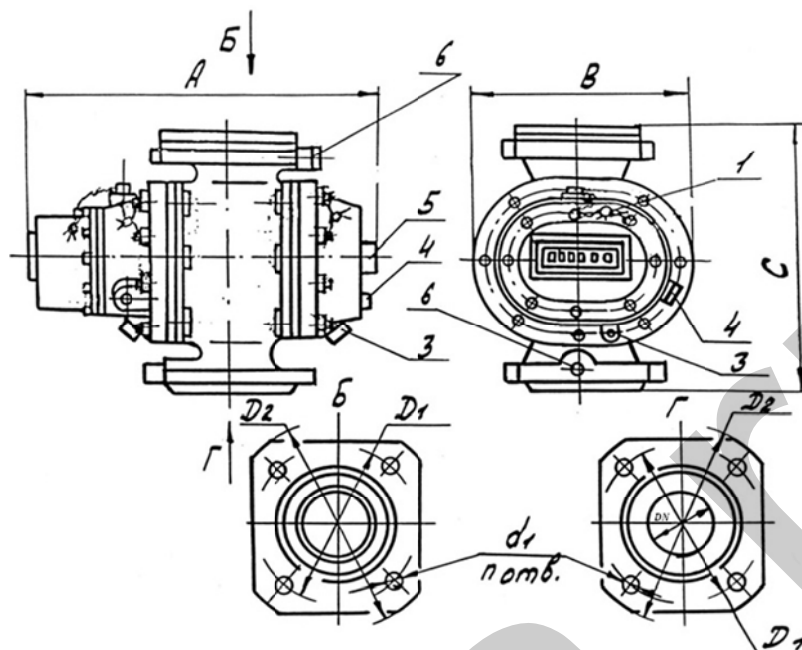


Таблица Б1

Типоразмер счетчиков	Размеры, мм								Масса, кг
	A	B	C	D ₁	D ₂	DN	d1	n	
G65, G100	340	240	240	150	185	80	18	4	28,5

1 – места установления пломб при выпуске из производства

2 ÷ 6 – места установки пломб при сдаче в эксплуатацию

Назначение отверстий

3 - отверстие для сливания масла

4 - отверстие для контроля уровня масла

5 - заглушка отверстия рукоятки для прокручивания роторов;

6 - места отбора давления M12x1,5

Приложение В

Габаритные и присоединительные размеры и масса счетчиков типоразмеров G250, G400, G650, G1000

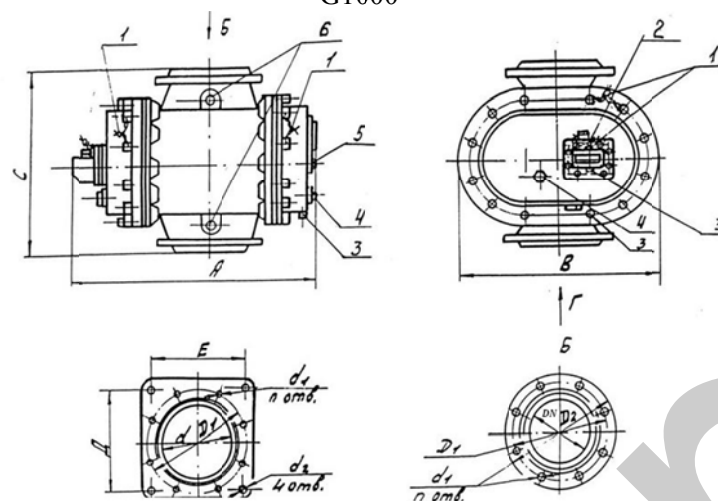


Таблица В1

Типоразмер счетчиков	Размеры, мм											Масса, кг	
	A	B	C	D	E	D ₁	D ₂	DN	d ₁	d ₂	n		
G250	42	38	36	17	27	20	23	12	1	1	8	8	75
G400	56												
G650	68	47	44	20	29	22	26	15	8	8	8	145	
	0	0	0	0									0
G1000	71	54	50	27	0	28	31	20	0	0	0	205	
	0	8	0	6									

1 – места установления пломб при выпуске из производства

2 ÷ 6 – места установки пломб при сдаче в эксплуатацию

Назначение отверстий

3 - отверстие для сливания масла

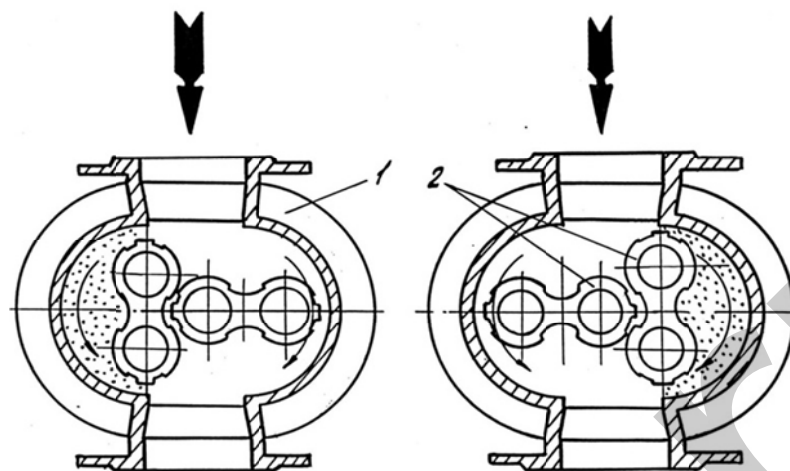
4 - отверстие для контроля уровня масла

5 - заглушка отверстия рукоятки для прокручивания роторов;

6 - места отбора давления M12x1,5

Приложение Г

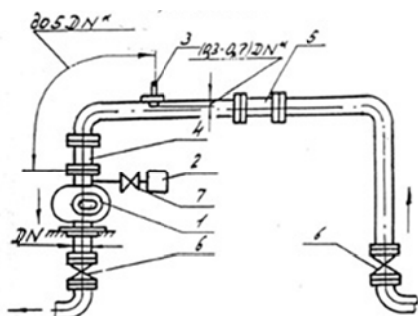
Вид
Измерителя в сечении



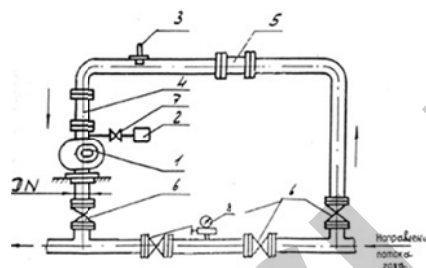
- 1- корпус
- 2- ротора

Приложение Д
(рекомендованное)
Схема присоединения счетчика газа

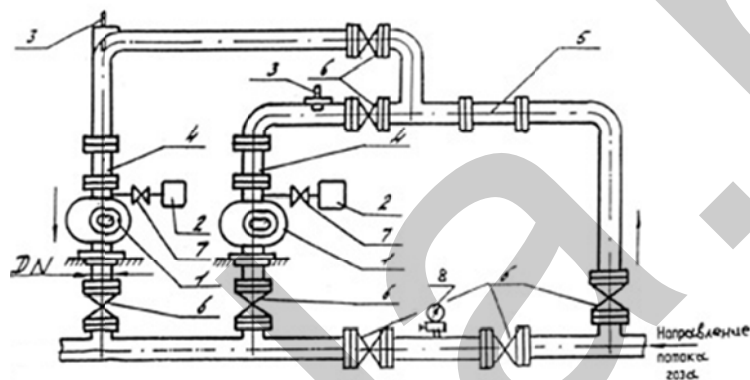
а. безбайпасная



б. с байпасом



в. Параллельное соединение



- 1 – счетчик газа РГ-К-Ех
- 2 – преобразователь давления
- 3 – преобразователь температуры
- 4 – съемный участок трубопровода (не обязательно)
- 5 – фильтр
- 6 – задвижки
- 7 – вентиль
- 8 - манометр

Приложение Е

Схема
размещения выводов выходного сигнала У счетчика газа

	XP	
	Цепь	Контакт
РГ-К-Ех		1
		2
		3
		4
	У	5
	У	6
		7

XP – вилка РСГ-7ТВ

У – выходной низкочастотный сигнал типа «сухой контакт»

Схема размещения контактов
вилки XP

