

ИНСТРУКЦИЯ

Метрология

Счётчики газа ротационные РГК-Ех (РГ-К-Ех), РГ

Методика поверки

2.784.001 Д1

СОДЕРЖАНИЕ

	Лист.
Вступление	3
1 Операции поверки	3
2 Средства поверки	4
3 Условия поверки	5
4 Подготовка к поверке	6
5 Проведение поверки	8
6 Оформление результатов поверки	14
Приложение А Схема проверки счётчиков	15
Приложение Б Схема проверки счётчиков	16
Приложение В Протокол результатов определения основной относительной погрешности	17

Настоящая инструкция распространяется на счётчики газа ротационные РГК-Ех (РГ-К-Ех), РГ (в дальнейшем по тексту - счётчики), изготавливаемые согласно ТУ У 3.48-05782912-048-97 и устанавливает методику их первичной и периодической поверки.

Счётчики подлежат государственной поверке.

Рекомендуемый межповерочный интервал 2 года.

1 ОПЕРАЦИИ ПОВЕРКИ

1.1 При проведении поверки должны быть выполнены операции, указанные в таблице 1.

Таблица 1 - Перечень операций поверки

Наименование операции	Номер пункта	Проведение операции при	
		первичной поверке	периодической поверке
1 Внешний осмотр счётчиков	5.1	да	да
2 Опробование	5.2	да	да
2.1 Проверка герметичности счётчиков	5.2.1	да	да
2.2 Проверка электрического сопротивления изоляции	5.2.2	да	да
2.3 Проверка электрической прочности изоляции	5.2.3	да	нет
2.4 Проверка функционирования счётчиков	5.2.4	да	да
3 Определение основной относительной погрешности счётчиков	5.3	да	да
4 Контроль числа импульсов выходного импульсного сигнала счётчиков	5.4	да	да
5 Контроль параметров выходного импульсного сигнала счётчиков	5.5	да	да
6 Проверка потери давления на счётчике при максимальном расходе	5.6	да	да

Примечание. В тексте обозначение счётчика, указанное в скобках – это обозначение по требованию потребителя.

2 СРЕДСТВА ПОВЕРКИ

2.1 При проведении поверки должны быть использованы средства поверки, указанные в таблице 2

2.2 Допускается применять другие средства поверки с характеристиками, не хуже указанных в таблице 2.

2.3 Все средства поверки должны быть метрологически поверены или аттестованы.

Таблица 2 - Перечень средств поверки

Наименование средства поверки	Основные технические характеристики
Рабочий эталон объёма газа	Погрешность воспроизведения контрольного объёма не более $\pm 0,33$ %
Рабочий эталон давления МО 11202	Класс точности 0,4 Верхний предел измерений 1,0 МПа
Блок питания Б5-8	Выходное напряжение (0-30) V
Резистор ОЖО.467.104 ТУ	С2-23-0,25-125 Ом \pm 010 %
Осциллограф С1-76 И22.044.100 ТУ	Диапазон частот (0-5) mHz
Счётчик импульсов программный Ф 5264 ТУ 25-0414.0095-84	Диапазон частот (10-10 ⁶) Hz
Вольтметр Э544	Класс точности 0,5; верхнее значение диапазона измерения 60 V
Универсальная пробойная установка УПУ-10	Напряжение (0-10) kV, мощность 0,2 kV·A
Мегаомметр М4100/3	Напряжение до 500V, погрешность 1,0 %
Миллиамперметр Э536	Класс точности 0,5; верхнее значение диапазона измерения 200 mA
Манометр водяной ТУ 14-13-015-79	Цена деления 2 mm,
Стенд для проверки герметичности	Избыточное давление до 900 kPa, предел допускаемой относительной погрешности манометра для измерения давления $\pm 1,0$ %
Секундомер однострелочный С-1-2а ТУ 25-1819.0021-90	Длительность полного оборота секундной стрелки 60 s, цена деления 0,25 s

3 УСЛОВИЯ ПОВЕРКИ

Поверку счётчиков проводят при:

- - использовании воздуха как рабочей среды;
- - температуре рабочей среды и окружающего воздуха (20 ± 2) °С;
- - относительной влажности окружающего воздуха до 80 %;
- - атмосферном давлении воздуха в диапазоне от 84,0 до 106,7 kPa (от 630 до 800 mm.Hg);
- - изменении температуры воздуха, протекающего через рабочий эталон объёма или расхода газа (далее - рабочий эталон) и поверяемые счётчики, за время одного измерения не более 0,5 °С;
- - изменении температуры воздуха в помещении не более 2 °С в течение 5 h и не более 0,5 °С в течение одного часа;
- - выдержке колокола (во время использования поверочной установки колокольного типа) в верхнем положении перед определением основной относительной погрешности счётчиков в течение времени, указанного в эксплуатационной документации на установку, но не менее двух минут.
- - выдержке счётчиков в помещении, в котором проводят поверку, не менее 5 h;
- - напряжении питания (220 ± 22) V частотой (50 ± 1) Hz;
- - отсутствии вибрации, тряски, магнитных полей (кроме земных), влияющих на работу счётчиков.

4 ПОДГОТОВКА К ПОВЕРКЕ

4.1 На периодическую поверку счётчики должны поступать в упаковке.

4.2 Перед проверкой счётчики распаковывают, снимают заглушки с входного и выходного отверстий и проводят осмотр счётчиков.

Сличают данные, указанные на табличке счётчиков с паспортными.

Проверяют счётчики на наличие дефектов или повреждений, возникших в результате нарушения потребителем правил, предусмотренных "Руководством по эксплуатации" 2.784.001 РЭ или 2.784.000 РЭ, при эксплуатации, хранении и транспортировании счётчиков.

4.3 Счётчики, в которых отсутствуют дефекты или повреждения (4.2), подготавливают к поверке. Снимают сетчатый фильтр с входного отверстия счётчиков, промывают их и продувают сжатым воздухом.

4.4 Сливают масло с камер шестерен и отсчётного устройства счётчиков G250 РГК-Ех (РГ-К-250-Ех) ... G1000 РГК-Ех (РГ-К-1000-Ех), РГ-250 ... РГ-1000 и заливают в эти камеры уайт-спирит ГОСТ 3134-78 (растворитель) или керосин ОСТ 38.01408-88 для их промывки. Пропускают через счётчик воздух на расходе от 0,4 Q_{max} до 0,5 Q_{max} в течение 15 min, после чего растворитель или керосин сливают с камер.

При промывке измерительной камеры и роторов растворитель подают через входной патрубок счётчиков, а роторы прокручивают при этом с помощью рукоятки. Для подачи растворителя в измерительную камеру и на роторы можно использовать стандартные распылители, пульверизаторы.

Сливают растворитель с камеры через выходной (нижний) патрубок счётчиков.

Промывку проводят до тех пор, пока растворитель или керосин, вытекающий из камеры, не станет чистым, без посторонних примесей.

После этого камеры счётчиков высушивают сжатым воздухом.

Примечание: 1. При промывке счётчиков необходимо соблюдать правила противопожарной безопасности.

2. Не разрешается промывка счётчиков растворителями, агрессивными к материалам деталей счётчиков.

4.5 В камеры шестерен и отсчётных устройств счётчиков G250 РГК-Ех (РГ-К-250-Ех) ... G1000 РГК-Ех (РГ-К-1000-Ех), РГ-250...РГ-1000 заливают масло МП-609 ТУ 38 10176-81 и пропускают через счётчики воздух на расходах от 0,4 Q_{max} до 0,5 Q_{max} в течение 15 min, чтобы обеспечить смазку шестерен и подшипников. После чего счётчики предъявляют на поверку.

Перемещение счётчиков осуществляют только в рабочем положении.

4.6 Счётчики, в которых обнаружены повреждения (4.2) подлежат ремонту. Отремонтированные счётчики предъявляют на поверку.

4.7 Основная относительная погрешность счётчиков, которая определена при периодической поверке, не должна превышать пределы основной относительной погрешности, указанной в нормативных документах, действующих при выпуске с производства этих счётчиков.

4.8 Перед проведением поверки рабочий эталон объёма, измерительные приборы и счётчики должны быть подготовлены к работе в соответствии с распространяющимися на них инструкциями по эксплуатации.

4.9 Счётчики, подлежащие поверке необходимо выдержать в помещении, при условиях, указанных в разделе 3, не менее 5 h.

5 ПРОВЕДЕНИЕ ПОВЕРКИ

5.1 Внешний осмотр

5.1.1 При внешнем осмотре счётчиков проверяют:

- комплектность счётчика согласно паспорта (при первичной поверке);
- наличие товарного знака предприятия-изготовителя, обозначение типа счётчика, порядкового номера по системе нумерации предприятия-изготовителя, год изготовления, стрелки на корпусе счётчика, указывающей направление потока газа;
- отсутствие повреждений и дефектов, препятствующих работе счётчиков;
- наличие пломб, с оттиском клейма поверителя органа метрологической службы (при периодической поверке);
- правильность подготовки счётчика к проведению поверки.

5.2 Опробование

5.2.1 Проверку герметичности счётчиков проводят на стенде для проверки герметичности.

Выходное отверстие счётчиков, герметично закрывают заглушкой, а входное отверстие соединяют с источником давления и погружают счётчики в резервуар с водой.

В измерительную камеру счётчиков подают воздух под давлением, значение которого не менее, чем 1,1 максимального рабочего давления.

Результаты поверки считают положительными, если в течение 15 min не наблюдается выхода пузырьков воздуха из счётчиков.

5.2.2 Проверка электрического сопротивления изоляции счётчиков РГК-Ех (РГ-К-Ех).

Проверку электрического сопротивления изоляции электрических цепей проводят поочередным подключением мегаомметра между корпусом счётчика и выводами вилки ХР.

Снятие показаний, определяющих электрическое сопротивление изоляции, проводят через одну минуту после подачи напряжения к цепям, которые подвергаются испытаниям.

Результаты поверки считают положительными, если сопротивление изоляции электрических цепей счётчика не менее 20 М.

5.2.3 Проверка электрической прочности изоляции счётчиков РГК-Ех (РГ-К-Ех).

Проверку электрической прочности изоляции проводят на пробойной установке мощностью 0,2 kVA после отключения от счётчиков внешних проводов измерительных приборов.

Напряжение испытания 500 V подают между корпусом счётчика и выводами вилки ХР.

Напряжение испытания плавно повышают от нуля со скоростью 100 V/s.

Изоляцию выдерживают под действием напряжения испытания в течение одной минуты. Затем напряжение понижают до нуля, после чего установку для испытания отключают.

Результаты поверки считают положительными, если во время проверки изоляция не была повреждена.

При несоответствии счётчика хотя бы одному из требований, изложенных в 5.1.1, 5.2.1, 5.2.2 и 5.2.3, его считают непригодным для эксплуатации и дальнейшей поверке не подвергают.

5.2.4 Проверка функционирования

Для проверки функционирования счётчик подсоединяют к комплекту приборов согласно схем, указанных в приложении А и Б.

Счётчик устанавливают в рабочем положении на рабочем эталоне объёма и проверяют герметичность системы, состоящей из поверяемого счётчика и рабочего эталона.

Герметичность системы должна быть такой, чтобы выход воздуха из неё за время одного измерения не превышал в относительном выражении 0,1 % от пропущенного объёма при наименьшем значении расхода.

После этого через счётчик пропускают поток воздуха на расходе 0,1 Q_{max} . Медленно открывая заслонку, доводят расход до максимального значения Q_{max} и проводят наблюдение за работой счётчика, отсчётного устройства и счётчика импульсов.

Результаты поверки считают положительными, если счётчики работают без посторонних шумов, связанных, например, с касанием ротора о ротор, корпус или стенку, показания отсчётного устройства возрастают и фиксируются выходные импульсные сигналы.

5.3 Определение основной относительной погрешности счётчика.

Перед определением основной относительной погрешности, через счётчик пропускают на максимальном расходе трёхкратный контрольный объём.

Основную относительную погрешность счётчика определяют методом непосредственного сравнения показаний рабочего эталона и счётчиков, подлежащих поверке при расходах: Q_{min} ; Q_t ; Q_{max}

где Q_t - переходной расход, который должен быть:

- 0,2 Q_{max} для счётчиков с соотношением расходов 1:10, 1:20;
- 0,15 Q_{max} для счётчиков с соотношением расходов 1:30.

На каждом из этих расходов проводят не менее двух измерений.

Отклонение объёмного расхода от заданного значения не должно превышать:

- минус 5 % для значения объёмного расхода Q_{max} ;
- 5 % для значения объёмного расхода Q_{min} ;
- ± 5 % для всех других значений расходов.

Основную относительную погрешность счётчика, в процентах, вычисляют по формуле:

$$B_{л1} = \left(\frac{V_{л1}}{V_3} \cdot \frac{P_{л1}}{P_3} \cdot \frac{T_3}{T_{л1}} - 1 \right) \cdot 100, \quad (1)$$

где V_3 - контрольный объём воздуха, измеренный рабочим эталоном, m^3 ;

$V_{л1}$ - объём воздуха измеренный поверяемым счётчиком, m^3 ;

P_3 - абсолютное давление воздуха в рабочем эталоне, Па;

$P_{л1}$ - абсолютное давление воздуха на входе поверяемого счётчика, Па;

T_3 - температура воздуха в рабочем эталоне, К;

$T_{л1}$ - температура воздуха на входе поверяемого счётчика, К.

При проведении поверки на рабочем эталоне с автоматизированной системой, объём $V_{л1}$ вычисляют по формуле:

$$V_{л1} = \frac{n_i}{K}, \quad (2)$$

где n_i - количество импульсов, поступивших с датчика поверочной установки при поверке счётчиков.

K - расчётное значение количества импульсов, соответствующее $1 m^3$, измеряемого объёма в зависимости от передаточного числа отсчётного механизма, указанное в таблице 3.

Расчётное значение количества импульсов, соответствующее 1 m^3 , вычисляют по формуле:

- для счётчиков G25 РГК-Ех (РГ-К-25-Ех)... G100 (РГК-Ех (РГ-К-100-Ех),
Г-25 ... РГ-100

$$K = 20 \cdot i, \quad (3)$$

- для счётчиков G250 РГК-Ех (РГ-К-250-Ех) ... G1000 РГК-Ех (РГ-К-1000-Ех),
РГ-250 ... РГ-1000

$$K = 2 \cdot i, \quad (4)$$

где i - передаточное число отсчётного механизма поверяемого счётчика (обозначено на планке счётчика и в его паспорте).

Таблица 3 - Расчётное значение количества импульсов, соответствующее 1 m^3 измеряемого объёма

Типоразмер счётчика	Передаточное число от счётного механизма	Расчётное значение количества импульсов, K , imp/m^3
G25 РГК-Ех РГ-К-25-Ех), РГ-25	433,65	8673
	431,88	8637,6
	430,05	8601
G40 РГК-Ех РГ-К-40-Ех), РГ-40	433,65	8673
	431,88	8637,6
	430,05	8601
G65 РГК-Ех РГ-К-65-Ех), РГ-65	84	1680
	83,68	1673,6
G100 РГК-Ех РГ-К-100-Ех), РГ-100	84	1680
	83,68	1673,6
G250 РГК-Ех РГ-К-250-Ех), РГ-250	235,95	471,9
	234,77	469,54
	236,67	473,74
G400 РГК-Ех РГ-К-400-Ех), РГ-400	140,4	280,8
	139,82	279,64
	141,166	281,332
G650 РГК-Ех РГ-К-650-Ех), РГ-650	72	144
	71,63	143,26
	72,35	144,7
G1000 РГК-Ех РГ-К-1000-Ех), РГ-1000	37,125	74,25
	36,97	73,94
	37,35	74,7

Результаты поверки считают положительными, если основная относительная погрешность счётчика не превышает при первичной поверке 0,9, а при периодической поверке - 1,0 пределов допустимых значений основной относительной погрешности на расходах:

- $Q_{\min} \leq Q < Q_t$ - 2,0 %;

- $Q_t \leq Q \leq Q_{\max}$ - 1,0 %.

Результаты определения основной относительной погрешности счётчика заносят в протокол (формы 1 или 2), приведенный в приложении В в зависимости от типа рабочего эталона объёма.

5.4 Контроль числа импульсов выходного импульсного сигнала счётчика РГК-Ех (РГ-К-Ех) можна проводить одновременно с определением основной относительной погрешности.

Число импульсов на один метр кубический вычисляют по формуле:

$$N = \frac{n}{V_3}, \quad (5)$$

где N - число импульсов на один метр кубический, imp/m^3 ;

n - число импульсов по показаниям счётчика импульсов при прохождении контрольного объёма, imp .

Результаты поверки считают положительными, если число импульсов на один метр кубический (imp/m^3) составляет для счётчиков типоразмеров:

G25 РГК-Ех (РГ-К-25-Ех) ... G100 РГК-Ех (РГ-К-100-Ех) - 10;

G250 РГК-Ех (РГ-К-250-Ех) ... G1000 РГК-Ех (РГ-К-1000-Ех) - 1.

5.5 Контроль параметров выходного импульсного сигнала счётчика РГК-Ех (РГ-К-Ех) проводят одновременно с определением основной относительной погрешности.

Для контроля импульсного сигнала включают тумблер SA1 (приложение Б) и на расходах Q_{\min} и Q_{\max} осциллографом PG1 проверяют наличие импульсов на выходе.

Результаты поверки считают положительными, если амплитуда выходного импульсного сигнала не превышает $\pm 2,5$ % номинальной величины напряжения источника питания.

5.6 Проверку потери давления на счётчике можно проводить одновременно с определением основной относительной погрешности счётчика.

Проверку проводят на максимальном расходе путём измерения разности давлений на входе и выходе счётчика (без фильтра).

Потерю давления измеряют с помощью манометра водяного, который подсоединяют к отверстиям для отбора давления на входе и выходе счётчика.

Результаты поверки считают положительными, если значение потери давления, P_a , не превышает для счётчиков:

G25 РГК-Ех (РГ-К-25-Ех) ... G100 РГК-Ех (РГ-К-25-Ех), РГ-25 ... РГ-100	- 700 (750);
G250 РГК-Ех(РГ-К-250-Ех)...G1000 РГК-Ех (РГ-К-1000-Ех), РГ-250 .. РГ-1000	- 1050 (1150).

Примечание: Числовые значения потери давления указанные в скобках, приведены для счётчиков, находящихся в эксплуатации.

6 ОФОРМЛЕНИЕ РЕЗУЛЬТАТОВ ПОВЕРКИ

6.1 Счётчики, удовлетворяющие требования этого документа, допускаются к применению.

6.2 При положительных результатах первичной поверки в паспорте на счётчик делают запись о пригодности счётчика к эксплуатации с указанием даты поверки.

6.3 Положительные результаты поверки счётчиков засвидетельствуют подписью поверителя и оттиском клейма поверителя в паспорте на счётчик или выдачей свидетельства о поверке установленной формы.

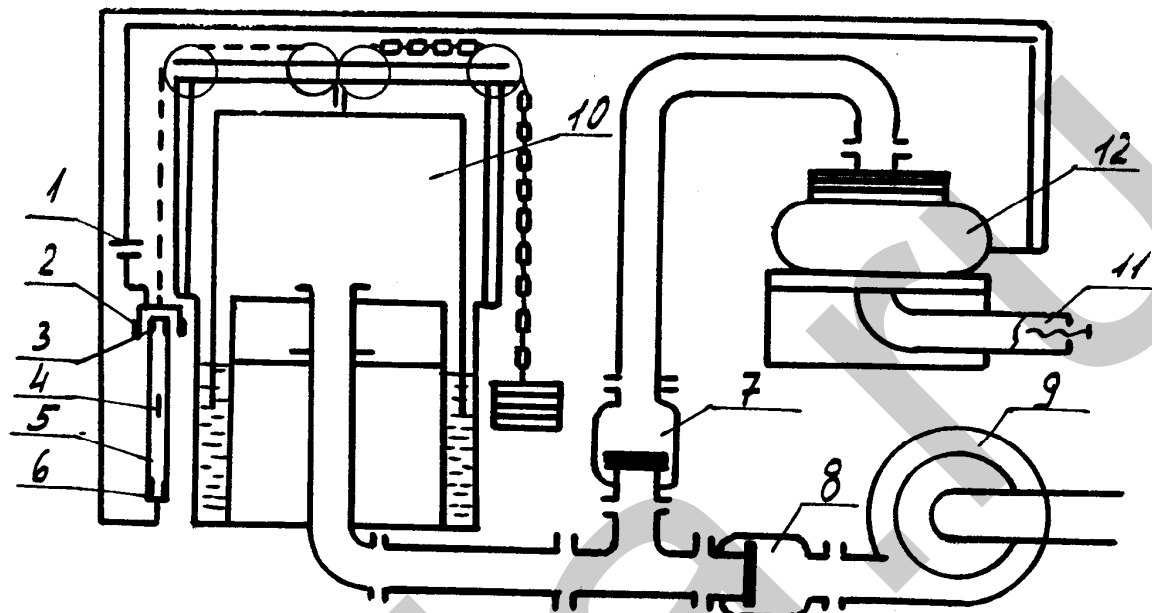
6.4 При отрицательных результатах поверки счётчик не допускают к применению, оттиск клейма поверителя в паспорте погашают или свидетельство о поверке аннулируют.

После ремонта счётчик может быть предъявлен на повторную поверку.

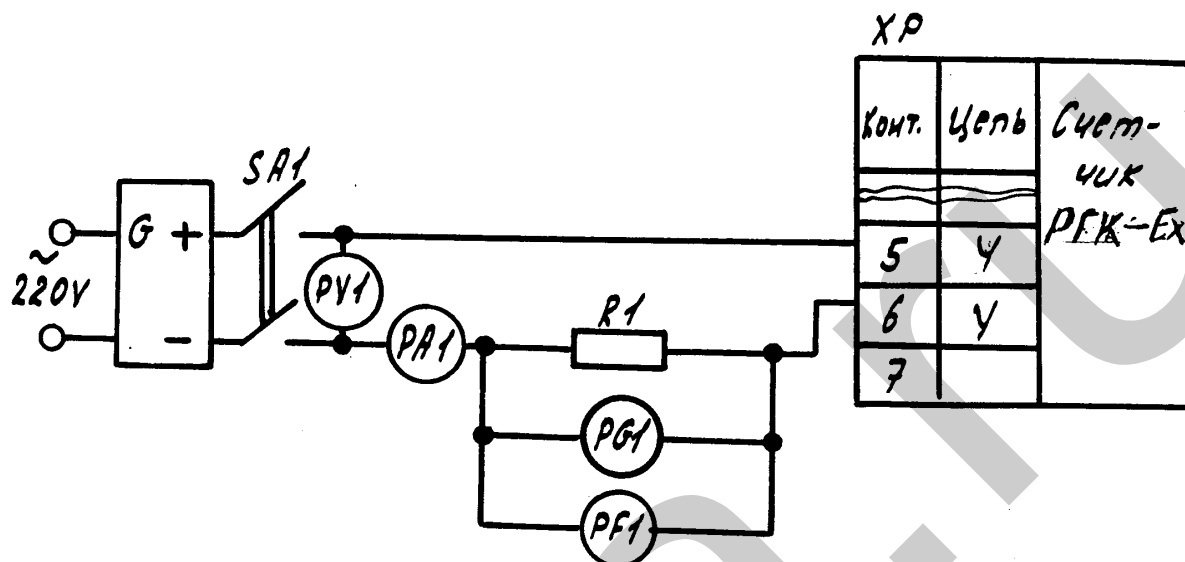
Приложение А

(рекомендуемое)

Схема для проверки счётчиков



- 1 - электропитание; 2,3,4,6 - контакты;
5 - контактная линейка; 7,8 - клапаны;
9 - вентилятор; 10 - рабочий эталон объёма;
11 - насадка; 12 - поверяемый счётчик.



G - блок питания Б5-В;

PA1 - миллиамперметр Э536, кл.точн.0,5; конечное значение диапазона измерений 200 мА;

PV1 - вольтметр Э544, кл.точн.0,5; конечное значение диапазона измерений 60 V;

PG1 - осциллограф С1-76;

SA1 - тумблер ТП1-2;

R1 - резистор С2-23-0,25-125Ом ±10 %;

PF1 - счётчик импульсов программный Ф5264.

XP		
Конт.	Цепь	Счетчик
5	У	РЭК-Ех
6	У	
7		

Приложение В (рекомендуемое) Форма 1

ПРОТОКОЛ
РЕЗУЛЬТАТОВ ОПРЕДЕЛЕНИЯ ОСНОВНОЙ ОТНОСИТЕЛЬНОЙ ПОГРЕШНОСТИ

Счётчик газа ротационный ____ РГ _____
 Диапазон измерений _____
 Передаточное число _____
 Заводской номер _____ Год изготовления _____
 Дата поверки _____
 Температура окружающего воздуха, °С _____
 Относительная влажность воздуха, % _____
 Атмосферное давление, кРа _____
 Рабочий эталон _____

Расход	Кот- рольный объём, м ³	Число импуль- сов, поступившее с пре- образо- вателя им- пульсов счётчи- ка, imp	Потеря давления на счётчи- ке, Ра	Избы- точное давле- ние под колоко- лом	Избы- точное давление в счётчике, кРа	Темпера- тура под колоко- лом, °С	Темпера- тура в счётчике, °С	Основная относи- тельная погреш- ность, %
Qmin								
Qt								
Qmax								

Наибольшее значение основной относительной погрешности на расходах Q:

- $Q_{min} \leq Q < Q_t$ - ____ %

- $Q_t \leq Q \leq Q_{max}$ - ____ %

Лицо, ответственное за приёмку _____
 (Фамилия, имя и отчество) (подпись)

Государственный поверитель _____
 (Фамилия, имя и отчество) (подпись)

Продолжение приложения В Форма 2

ПРОТОКОЛ
РЕЗУЛЬТАТОВ ОПРЕДЕЛЕНИЯ ОСНОВНОЙ ОТНОСИТЕЛЬНОЙ ПОГРЕШНОСТИ

Счётчик газа ротационный _____ РГ _____
 Диапазон измерений _____
 Передаточное число _____
 Заводской номер _____ Год изготовления _____
 Дата поверки _____
 Температура окружающего воздуха, °С _____
 Относительная влажность воздуха, % _____
 Атмосферное давление, кПа _____
 Рабочий эталон _____

Расход	Действительное значение расхода, m ³ /h	Объём, измеряемый рабочим эталоном, m ³ /h	Объём, измеряемый счётчиком, m ³ /h	Потеря давления на счётчике, Pa	Абсолютное давлени- в рабочем эталоне, kPa	Абсолютное давлени- в счётчике, kPa	Температура в рабочем эталоне, °С	Температура в счётчике, °С	Основная относительная погрешность, %
Q _{min}									
Q _t									
Q _{max}									

Наибольшее значение основной относительной погрешности на расходах Q:

- $Q_{min} \leq Q < Q_t$ - _____ %

- $Q_t \leq Q \leq Q_{max}$ - _____ %

Лицо, ответственное за приёмку _____

(Фамилия, имя и отчество) (подпись)

Государственный поверитель _____

(Фамилия, имя и отчество) (подпись)